



## DDL® S-HEF Sparten-Hauseinführung

### S-HEF ED Standard

Einseitig dichtend (Kabel/Rohre Ø 6–40 mm)

### S-HEF DD Standard

Zweiseitig dichtend (Kabel/Rohre Ø 6–40 mm)

### S-HEF DD GF

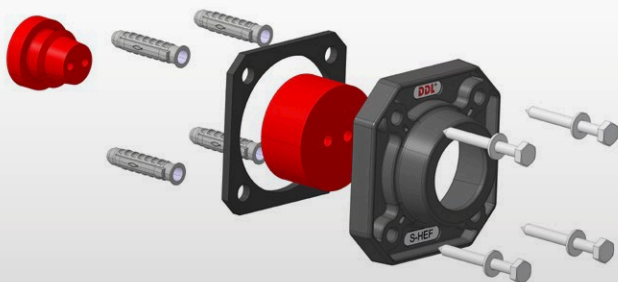
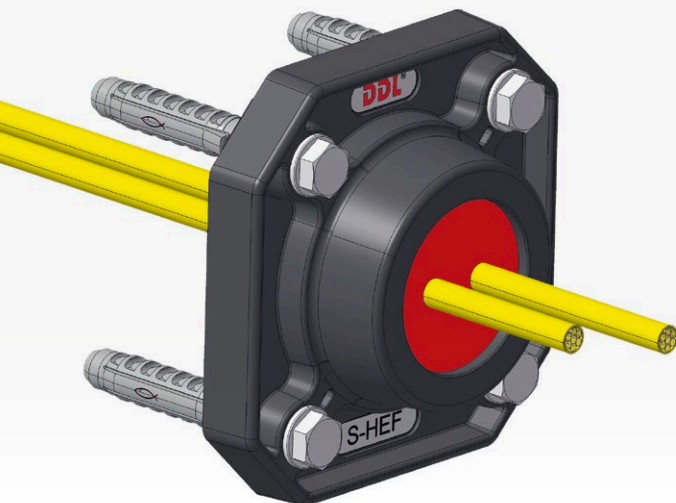
Zweiseitig dichtend (Glasfaser Ø 12–16 mm / 2x7 mm)

### S-HEF EDS GF 2x7

Einseitig dichtend + Schmutzschutz (Glasfaser Ø 12–16 mm)

### S-HEF EDS GF 12–16

Einseitig dichtend + Schmutzschutz (Glasfaser Ø 2x7 mm)



## S-HEF

Die neue DDL Sparten-Hauseinführung  
kombinierbar für Ein- oder Mehrspartendurchführung

### Anwendungsbereich:

- Energiekabel
- Telekommunikationskabel
- Versorgungsrohre
- Glasfaser, LWL Kabel

### Installation / Montage:

- einfache und schnelle Montage
- druckwasserdicht
- keine Kernlochbohrung/Futterrohre erforderlich
- Anpassung an Rohr- und Kabeldurchmesser  
mittels Zwiebelringtechnik

### Preise:

S-HEF ED Standard	65,00 €
S-HEF DD Standard	125,00 €
S-HEF DD GF 2x7 / 12–16	140,00 €
S-HEF EDS GF 2x7	55,00 €
S-HEF EDS GF 12–16	70,00 €



# DDL®

Durchführungstechnik  
Dichtsysteme  
Lutz

**web** [www.ddl-dichttechnik.de](http://www.ddl-dichttechnik.de)  
**Tel.** (+49) 07153 61093-0  
**Fax** (+49) 07153 61093-029  
**mail** [vertrieb@ddl-dichttechnik.de](mailto:vertrieb@ddl-dichttechnik.de)