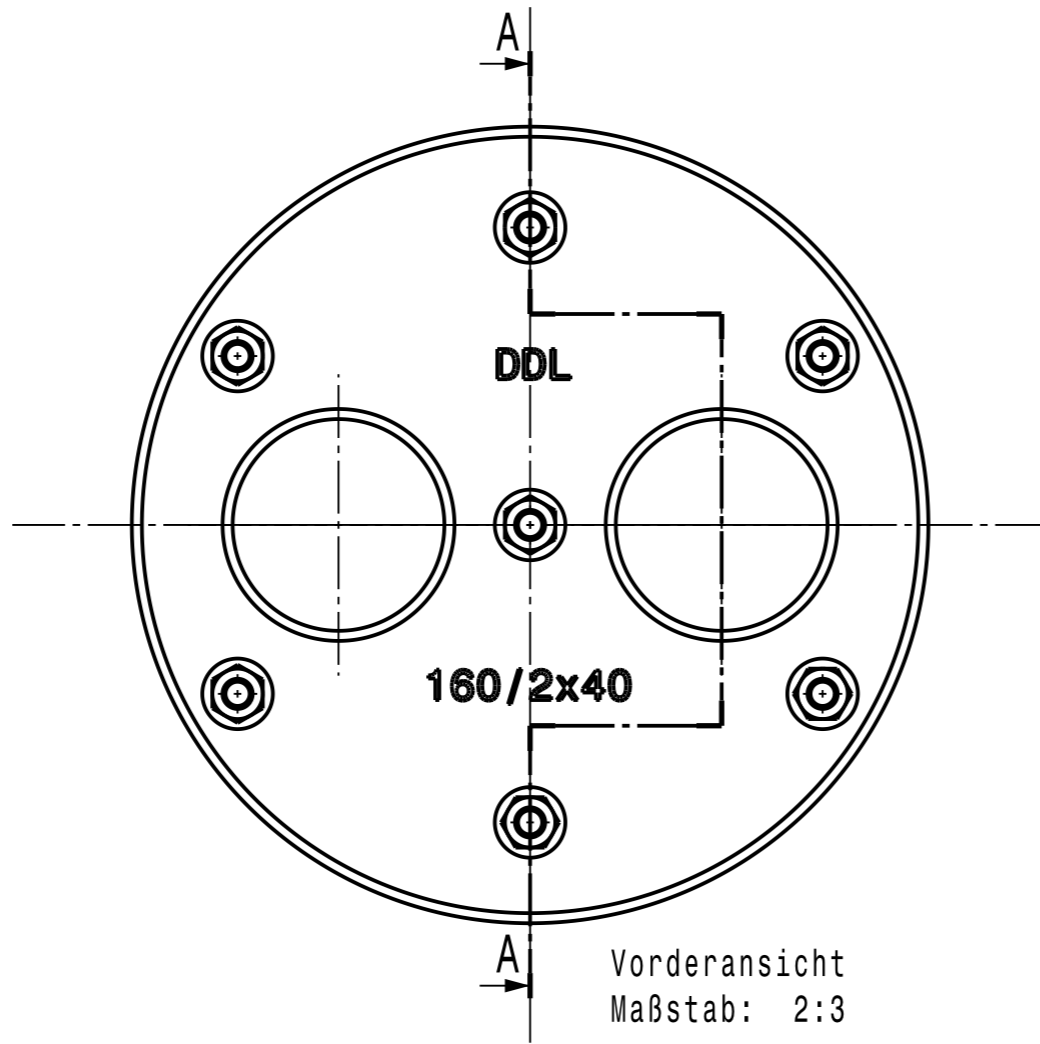
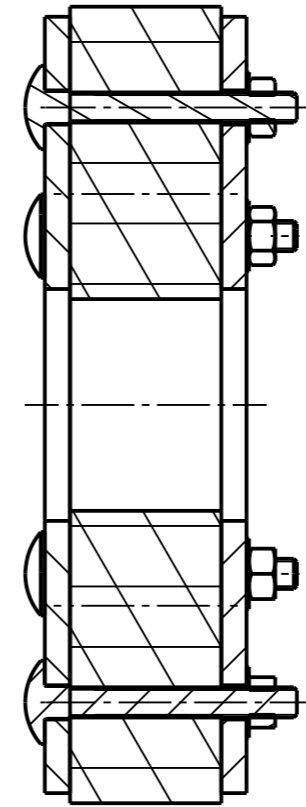


Seitenansicht rechts
Maßstab: 2:3



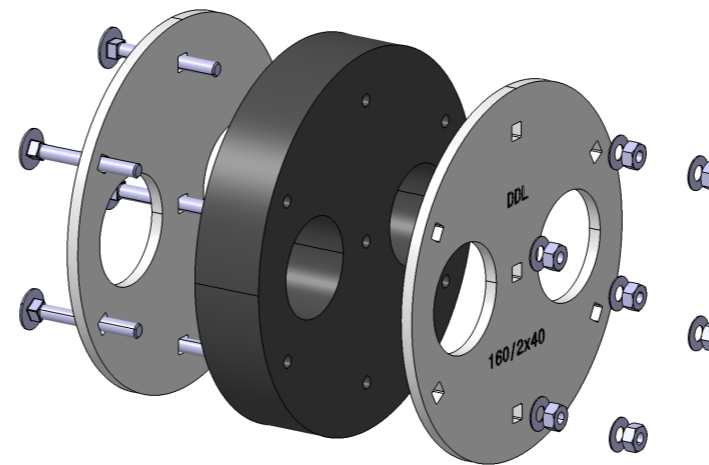
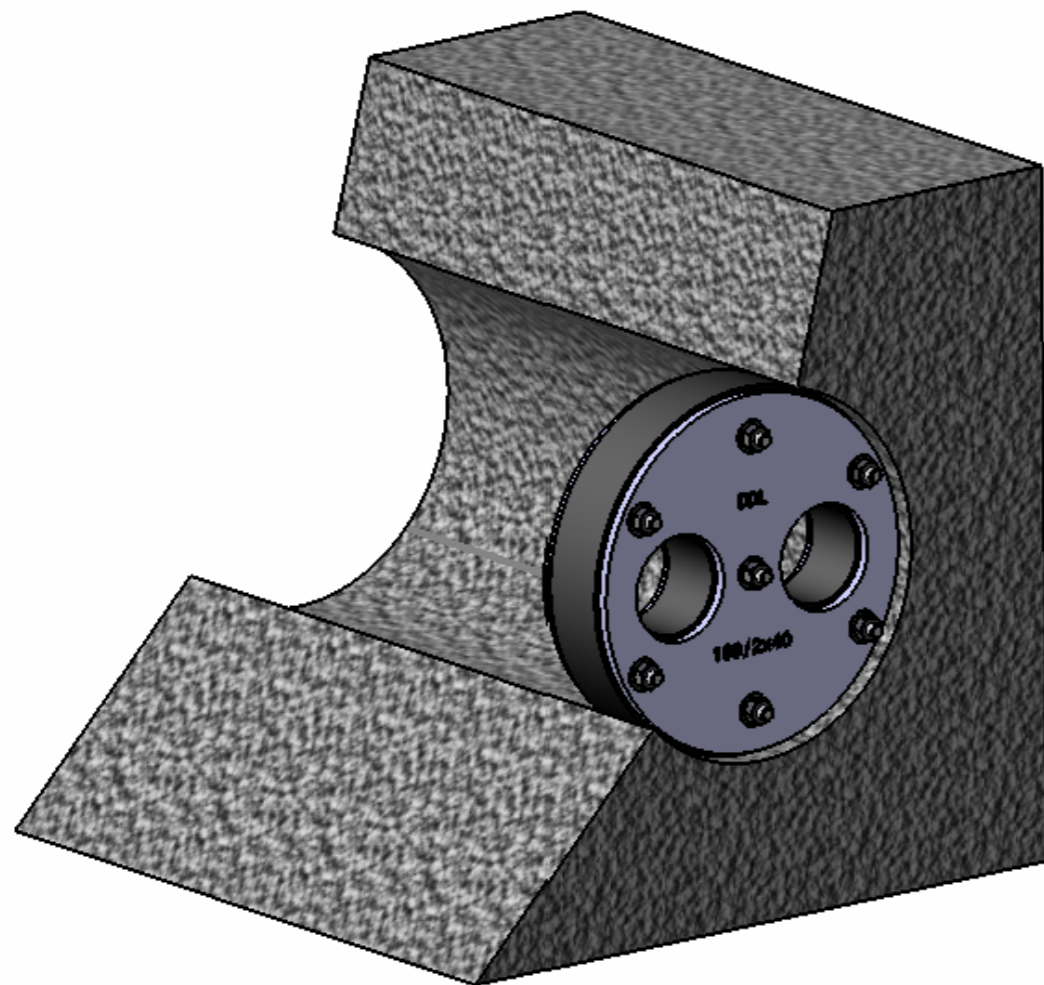
Vorderansicht
Maßstab: 2:3




Schnitt A-A
Maßstab: 2:3



Isometrische Ansicht
Maßstab: 1:2



Isometrische Ansicht
Maßstab: 1:3

	Datum:	Name:	Material:	Stückzahl:
Gezeichnet	09.05.2016	Zerlaut	-	-
Lieferschein-Nr.:	 Durchführungstechnik Dichtsysteme Lutz			
LS..				
Kunde:	...			
Benennung:	Datei-Nr.:	Format:	Maßstab:	
Schemazeichnung Pipe Seal geschlossen_mehrfach_2x40	PS-geschlossen _mehrfach_2x40	A3	- : -	